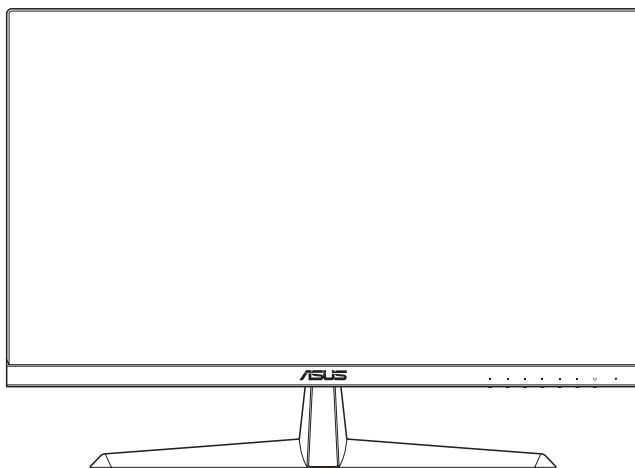


**ASUS<sup>®</sup>**

**Serie VY249HF**

**Monitor LCD**

*Guida dell'utente*



**HDMI<sup>™</sup>**  
HIGH-DEFINITION MULTIMEDIA INTERFACE

Prima edizione

Luglio 2023

**Copyright © 2023 ASUSTeK COMPUTER INC. Tutti i diritti riservati.**

Nessuna parte di questo manuale, compresi i prodotti e il software in esso descritti, può essere riprodotta, trasmessa, trascritta, salvata in un sistema di archiviazione o tradotta in altra lingua in qualsiasi forma o con qualsiasi mezzo, ad eccezione dei documenti conservati da parte dell'acquirente per il backup, senza l'espresso consenso scritto di ASUSTeK COMPUTER INC. ("ASUS").

La garanzia del prodotto o l'assistenza non sarà estesa se: (1) il prodotto viene riparato, modificato o alterato, a meno che tali riparazioni, modifiche o alterazioni non siano state autorizzate per iscritto da ASUS; oppure (2) il numero di serie del prodotto viene danneggiato o è assente.

ASUS FORNISCE QUESTO MANUALE "COSÌ COM'È" SENZA GARANZIA DI ALCUN TIPO, SIA ESSA IMPLICITA O ESPLICITA, COMPRESA MA NON LE GARANZIE O CONDIZIONI IMPLICITE DI COMMERCIALIZZABILITÀ O IDONEITÀ PER UN PARTICOLARE SCOPO. IN NESSUN CASO ASUS, I SUOI DIRIGENTI, FUNZIONARI, IMPIEGATI O DISTRIBUTORI SONO RESPONSABILI PER QUALSIASI DANNO INDIRETTO, SPECIALE, ACCIDENTALE O CONSEGUENTE (COMPRESI DANNI DERIVANTI DA PERDITA DI PROFITTO, PERDITA DI CONTRATTI, PERDITA D'USO O DI DATI, INTERRUZIONE DELL' ATTIVITÀ E SIMILI), ANCHE SE ASUS È STATA AVVISATA DELLA POSSIBILITÀ CHE TALI DANNI SI POSSANO VERIFICARE IN SEGUITO A QUALSIASI DIFETTO O ERRORE NEL PRESENTE MANUALE O NEL PRODOTTO.

LE SPECIFICHE E LE INFORMAZIONI CONTENUTE IN QUESTO MANUALE SONO FORNITE A SOLO USO INFORMATIVO E SONO SOGGETTE A CAMBIAMENTI IN QUALSIASI MOMENTO, SENZA PREAVVISO, E NON POSSONO ESSERE INTERPRETATE COME UN IMPEGNO DA PARTE DI ASUS. ASUS NON SI ASSUME ALCUNA RESPONSABILITÀ E NON SI FA CARICO DI NESSUN ERRORE O INESATTEZZA CHE POSSA COMPARIRE IN QUESTO MANUALE, COMPRESI I PRODOTTI E I SOFTWARE DESCRITTI AL SUO INTERNO.

I prodotti e nomi delle aziende che compaiono in questo manuale possono o meno essere marchi registrati o copyright delle rispettive aziende, e sono usati solo a scopo identificativo o illustrativo a beneficio dell'utente, senza alcuna intenzione di violare i diritti di alcuno.

# Indice

Avvisi .....	iv
Certificazione TCO.....	vi
Informazioni sulla sicurezza .....	vii
Cura e pulizia .....	viii
Servizi di raccolta .....	ix
Informazioni sul prodotto per l'etichetta energetica UE .....	ix
<b>Capitolo 1: Introduzione al prodotto</b>	
1.1 Benvenuto! .....	1-1
1.2 Contenuti della confezione .....	1-1
1.3 Presentazione del monitor .....	1-2
1.3.1 Veduta frontale.....	1-2
1.3.2 Veduta posteriore.....	1-3
<b>Capitolo 2: Impostazione</b>	
2.1 Installazione del supporto/della base del monitor .....	2-1
2.2 Regolazione del monitor .....	2-2
2.3 Staccare il braccio/la base (per supporto a parete VESA).....	2-3
2.4 Collegamento dei cavi .....	2-4
2.5 Accensione del monitor .....	2-4
<b>Capitolo 3: Istruzioni generali</b>	
3.1 Menu OSD (On-Screen Display).....	3-1
3.1.1 Come effettuare la riconfigurazione .....	3-1
3.1.2 Introduzione alle funzioni dell'OSD .....	3-2
3.2 Specifiche .....	3-10
3.3 Dimensioni del prodotto.....	3-12
3.4 Risoluzione dei problemi (FAQ).....	3-13
3.5 Modalità operative supportate per segnale HDMI.....	3-14

# Avvisi

## Dichiarazione della Commissione Federale per le Comunicazioni

Questo dispositivo è conforme alla Parte 15 delle Norme FCC. Il funzionamento è soggetto alle seguenti due condizioni:

- Questo dispositivo non può provocare interferenze dannose.
- Questo dispositivo deve poter ricevere qualsiasi interferenza, incluse quelle che potrebbero causare un funzionamento indesiderato.

Questa apparecchiatura è stata collaudata e trovata conforme ai limiti di un dispositivo digitale di Classe B, in conformità alla Parte 15 delle Norme FCC. Questi limiti sono designati a fornire una protezione ragionevole da interferenze dannose in un'installazione privata. Questo apparecchio genera, utilizza e può emanare energia di radiofrequenza e, se non è installato ed utilizzato in accordo alle istruzioni date, può causare interferenze dannose alle comunicazioni radio. Tuttavia, non esiste la certezza che si possano evitare interferenze nel caso di installazioni specifiche. Se questa apparecchiatura provoca interferenze dannose alla ricezione radiofonica o televisiva, che possono essere determinate accendendo o spegnendo l'apparecchiatura, l'utente è incoraggiato a cercare di correggere l'interferenza prendendo una o più delle seguenti misure:

- Riorientare o riposizionare l'antenna di ricezione.
- Aumentare la distanza tra l'attrezzatura ed il ricevitore.
- Collegare l'apparecchiatura ad una presa di corrente su un circuito diverso da quello a cui è collegato il ricevitore.
- Consultare il rivenditore o un tecnico esperto radio/TV per ottenere assistenza.



È necessario utilizzare cavi schermati per collegare il monitor alla scheda grafica per garantire la conformità delle norme FCC. Eventuali cambiamenti o modifiche apportate alla presente unità, se non approvate esplicitamente dal responsabile della conformità, possono far decadere il diritto dell'utente a utilizzare la presente apparecchiatura.

---

## Prodotto omologato ENERGY STAR



ENERGY STAR è un programma congiunto dell'Agenzia per la protezione ambientale degli Stati Uniti e del Dipartimento dell'Energia degli Stati Uniti che consente di risparmiare denaro e tutelare l'ambiente attraverso prodotti e pratiche efficienti dal punto di vista energetico.

Tutti i prodotti ASUS con il logo ENERGY STAR sono conformi allo standard ENERGY STAR e la funzione di gestione dell'alimentazione è abilitata per impostazione predefinita. Il monitor e il computer vengono impostati automaticamente per entrare in sospensione dopo 10 e 30 minuti di inattività dell'utente. Per riattivare il computer, fare clic con il mouse o premere un tasto qualsiasi sulla tastiera. Visitare il sito <http://www.energystar.gov/powermanagement> per le informazioni dettagliate sulla gestione energetica e i suoi vantaggi per l'ambiente. Inoltre visitare il sito <http://www.energystar.gov> per informazioni dettagliate sul programma congiunto ENERGY STAR.



NOTA: Energy Star NON è supportato su FreeDOS e sui sistemi operativi basati su Linux.

---

Questo prodotto implementa funzionalità di gestione energetica. Dopo 10 secondi di mancato ingresso del segnale il prodotto passa automaticamente alla modalità di sospensione/standby.

### **Dichiarazione Ente canadese per le comunicazioni**

Questa apparecchiatura è stata trovata conforme ai limiti della Classe B per le emissioni di onde radio da apparecchi digitali come previsto dal Radio Interference Regulations del Canadian Department of Communications.

Questo apparecchio digitale di classe B è conforme all'ICES-003 canadese.

Questo apparato digitale di Classe B soddisfa tutti i requisiti delle Normative canadesi in materia di apparecchiature che provocano interferenze.

Cet appareil numérique de la classe B respecte toutes les exigences du Règlement sur le matériel brouiller du Canada.

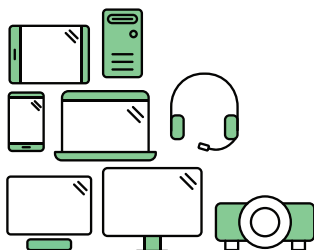


# Certificazione TCO

Una certificazione di terze parti in base a ISO 14024



Toward sustainable IT products



## Finalmente è arrivato un prodotto più sostenibile

I prodotti informatici sono associati a un'ampia gamma di rischi di sostenibilità durante il loro ciclo vitale. Le violazioni dei diritti umani sono comuni nelle fabbriche. Vengono utilizzate sostanze nocive nei prodotti e durante la produzione. I prodotti presentano spesso un ciclo vitale breve a causa della scarsa ergonomia e qualità e quando non è possibile ripararli o aggiornarli.

**Questo prodotto è una scelta migliore.** Soddisfa tutti i requisiti della TCO, la certificazione di sostenibilità più completa al mondo per quanto riguarda i prodotti informatici. Grazie per la tua scelta responsabile che consentirà di guidare il progresso verso un futuro più sostenibile!

I criteri della certificazione CTO prendono in considerazione il ciclo di vita e bilanciano responsabilità ambientale e sociale. La conformità è verificata da organi di controllo indipendenti e approvati specializzati in prodotti informatici, responsabilità sociale o altre questioni riguardanti la sostenibilità. La verifica viene effettuata prima e dopo l'emissione della certificazione e copre tutto il periodo di validità. Il processo inoltre si assicura che siano implementate azioni di correzione in tutti i casi ove la fabbrica non risulti conforme. E ultimo ma non meno importante, per assicurarsi che la certificazione e la verifica indipendente siano accurate, sia la certificazione CTO che gli organi di controllo sono rivisti con regolarità.

### Vuoi saperne di più?

Leggi le informazioni sulla certificazione TCO, i documenti sui criteri completi, le notizie e gli aggiornamenti su [tcocertified.com](https://www.tcocertified.com). Sul sito web troverai anche il nostro sistema di ricerca dei prodotti, che presenta un elenco completo e ricercabile dei prodotti certificati.

## Informazioni sulla sicurezza

- Prima di configurare il monitor, leggere attentamente tutta la documentazione fornita.
- Per prevenire pericoli di incendi o scosse elettriche, non esporre il monitor a pioggia o umidità.
- Non cercare di aprire l'alloggiamento del monitor. Le alte tensioni pericolose all'interno del monitor potrebbero causare gravi lesioni fisiche.
- Se l'alimentatore è rotto, non cercare di ripararlo da soli. Contattare un tecnico qualificato o il proprio rivenditore.
- Prima di utilizzare il prodotto, assicurarsi che tutti i cavi siano collegati correttamente e che i cavi di alimentazione non siano danneggiati. Se si rileva qualche danno, contattare immediatamente il proprio rivenditore.
- Le fessure e le aperture situate sulla parte posteriore o superiore dell'alloggiamento sono per la ventilazione. Non bloccare le fessure. Non posizionare questo prodotto vicino o sopra un radiatore o una fonte di calore a meno che non sia garantita un'adeguata ventilazione.
- Il monitor deve funzionare solo con il tipo di alimentazione indicata nella targhetta. Se non si conosce il tipo di alimentazione domestica di cui si dispone, consultare il rivenditore o il fornitore locale di energia.
- Utilizzare la spina di alimentazione adeguata in conformità allo standard di alimentazione locale.
- Non sovraccaricare le prese e le prolunghe. Il sovraccarico può provocare incendi o scosse elettriche.
- Evitare polvere, umidità e temperature estreme. Non posizionare il monitor in un'area in cui potrebbe bagnarsi. Posizionare il monitor su una superficie stabile.
- Scollegare l'unità durante i temporali o se non viene utilizzato per un periodo di tempo prolungato. In tal modo, si proteggerà il monitor dai danni causati da sbalzi di corrente.
- Non inserire oggetti o versare liquidi di alcun tipo nelle fessure dell'alloggiamento del monitor.
- Per garantire il funzionamento appropriato, usare il monitor solo con computer approvati UL che hanno ricettacoli configurati appropriatamente e marcati 100-240 V CA.
- Se si riscontrano problemi tecnici con il monitor, contattare un tecnico qualificato o il proprio rivenditore.
- La regolazione del controllo del volume e dell'equalizzatore su impostazioni diverse dalla posizione centrale può aumentare la tensione di uscita di auricolari/cuffie e quindi il livello di pressione sonora.
- Assicurarsi di collegare il cavo di alimentazione ad una presa con messa a terra.

- L'adattatore di alimentazione e/o il cavo di alimentazione in dotazione sono progettati per essere utilizzati esclusivamente con il prodotto. Non utilizzare con altri prodotti.



Il simbolo del cestino con ruote con una X sopra indica che il prodotto (elettrico, apparecchiatura elettronica, e batterie a bottone con mercurio) non devono essere smaltiti con i rifiuti urbani. Verificare quanto previsto dalle normative locali in materia di smaltimento dei prodotti elettronici.

## AEEE yönetmeliğine uygundur

## Cura e pulizia

- Prima di sollevare o spostare il monitor, è meglio scollegare i cavi e il cavo di alimentazione. Osservare le corrette tecniche di sollevamento durante il posizionamento del monitor. Quando si solleva o trasporta il monitor, afferrarlo dai bordi. Non sollevare il display dal supporto o dal cavo.
- Pulizia. Spegnerne il monitor e scollegare il cavo di alimentazione. Pulire la superficie del monitor con un panno non abrasivo privo di lanugine. Le macchie difficili possono essere rimosse con un panno inumidito con un detergente delicato.
- Evitare l'utilizzo di detersivi contenenti alcol o acetone. Utilizzare detersivi adeguati per display LCD. Non spruzzare il detergente direttamente sullo schermo, in quanto potrebbe gocciolare all'interno del monitor e causare scosse elettriche.

### I seguenti sintomi sono normali con il monitor:

- Si può notare un leggero sbilanciamento della luminosità sullo schermo a seconda del modello di monitor che si utilizza.
- Se la stessa immagine viene visualizzata per ore, quando si cambia schermata si potrà vedere, sulla schermata attuale, l'impressione della schermata precedente. Lo schermo si riprende lentamente o si può spegnere il monitor per alcune ore.
- Quando lo schermo diventa nero o lampeggia, oppure non funziona, contattare il proprio rivenditore o il centro di assistenza per la riparazione. Non riparare lo schermo da soli!



## Convenzioni usate nel presente manuale



**AVVISO:** Informazioni per evitare lesioni personali quando si cerca di completare un'operazione.



**ATTENZIONE:** Informazioni per evitare danni ai componenti quando si cerca di completare un'operazione.



**IMPORTANTE:** Informazioni che si **DEVONO** seguire per completare un'operazione.



**NOTA:** Suggerimenti e informazioni supplementari per aiutare a completare un'operazione.

## Dove trovare ulteriori informazioni

Consultare le seguenti fonti per ulteriori informazioni e per gli aggiornamenti su prodotti e software.

### 1. Siti web ASUS

I siti web ASUS in tutto il mondo forniscono informazioni aggiornate su hardware e software ASUS. Consultare <http://www.asus.com>

### 2. Documentazione opzionale

La confezione del prodotto potrebbe includere documentazione opzionale aggiunta dal rivenditore. Tali documenti non fanno parte della confezione standard.

### 3. Informazioni sullo sfarfallio

[https://www.asus.com/Microsite/display/eye\\_care\\_technology/](https://www.asus.com/Microsite/display/eye_care_technology/)

## Servizi di raccolta

I programmi di riciclaggio e di raccolta ASUS sono frutto del nostro impegno per ottenere gli standard più alti di protezione dell'ambiente. Crediamo nella fornitura di soluzioni ai nostri clienti in modo che possano essere in grado di riciclare in modo responsabile i nostri prodotti, le batterie e altri componenti, come anche i materiali di imballaggio.

Visitare il sito <http://csr.asus.com/english/Takeback.htm> per informazioni dettagliate sul riciclaggio nelle varie zone.

## Informazioni sul prodotto per l'etichetta energetica UE



VY249HF



VY249HF-W

## 1.1 Benvenuto!

Congratulations per l'acquisto del monitor LCD ASUS®!

L'ultimo monitor LCD widescreen ASUS offre un display più ampio, nitido e cristallino, oltre ad una miriade di caratteristiche che migliorano la visualizzazione.

Con queste funzioni ci si godrà il comfort e la piacevole esperienza visiva fornita dal monitor!

## 1.2 Contenuti della confezione

La confezione deve contenere i seguenti elementi:

- ✓ Monitor LCD
- ✓ Braccio del monitor
- ✓ Base del monitor
- ✓ Guida rapida
- ✓ Scheda della garanzia
- ✓ Cavo d'alimentazione
- ✓ Cavo HDMI
- ✓ Cacciavite a L (opzionale)
- ✓ 4 viti



---

Se alcuni elementi appaiono danneggiati o sono assenti, contattare immediatamente il proprio rivenditore.

---



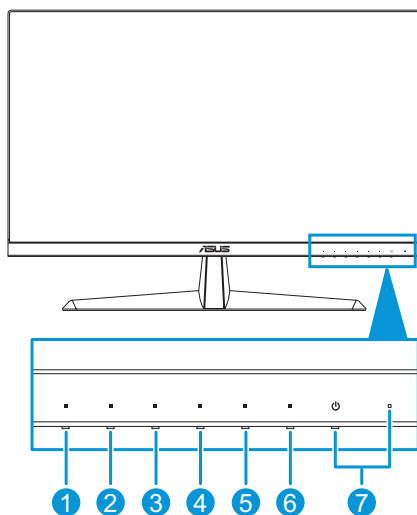
---

Se è necessario sostituire il cavo di alimentazione o i cavi di collegamento, contattare l'assistenza clienti ASUS.




---

## 1.3 Presentazione del monitor

### 1.3.1 Veduta frontale

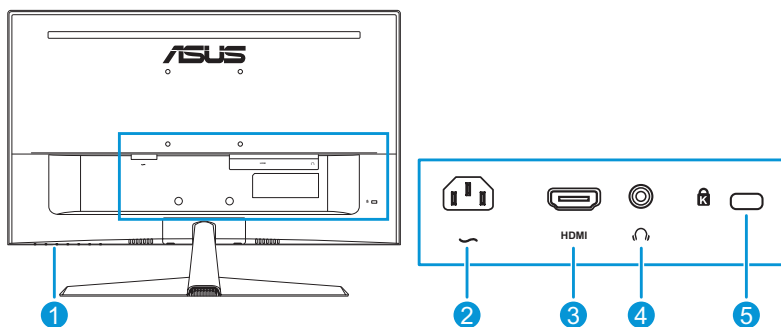


- ☰ Tasto Menu:
  - Premere questo tasto per visualizzare il menu OSD quando il menu OSD è disattivato.
  - Consente di accedere al menu OSD.
  - Attiva/disattiva la funzione Blocco tasti con una pressione prolungata per 5 secondi.
- 💡 Collegamento 1:
  - Premere questo tasto per visualizzare il menu OSD quando il menu OSD è disattivato.
  - Impostazione predefinita: Tasto di scelta rapida Filtro luce blu.
  - Per modificare la funzione del tasto di scelta rapida, andare al menu Collegamento > Collegamento 1.
- ☀️ Collegamento 2:
  - Premere questo tasto per visualizzare il menu OSD quando il menu OSD è disattivato.
  - Impostazione predefinita: Tasto di scelta rapida Luminosità.
  - Per modificare la funzione del tasto di scelta rapida, andare al menu Collegamento > Collegamento 2.
- 🗪 Tasto QuickFit:
  - Premere questo tasto per visualizzare il menu OSD quando il menu OSD è disattivato.

- Si tratta di un tasto rapido per attivare la funzione QuickFit di allineamento.
5.  Tasto Risparmio energetico:
    - Premere questo tasto per visualizzare il menu OSD quando il menu OSD è disattivato.
    - Attiva e disattiva la modalità Risparmio energetico.
  6.  Tasto Esci:
    - Premere questo tasto per visualizzare il menu OSD quando il menu OSD è disattivato.
    - Esce dal menu OSD.
  7.  Tasto e indicatore di alimentazione :
    - Accende/spegne il monitor.
    - La definizione dei colori dell'indicatore d'alimentazione è descritta nella tabella che segue.

Stato	Descrizione
Bianco	ATTIVO
Giallo	Modalità standby
Spento	Spento

### 1.3.2 Veduta posteriore



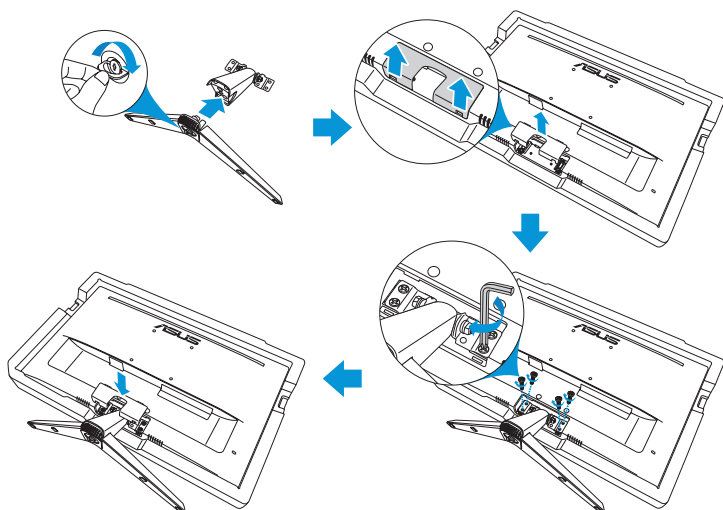
1. **Tasti di controllo.**
2. **Porta AC-IN.** Questa porta permette di collegare il cavo d'alimentazione.
3. **Porta HDMI.** Questa porta permette di collegare dispositivi compatibili HDMI.
4. **Connettore cuffie.** Questa porta è disponibile solo quando è collegato un cavo HDMI.
5. **Alloggio sistema antifurto Kensington.**



## 2.1 Installazione del supporto/della base del monitor

Per montare la base del monitor:

1. Posizionare con attenzione il monitor sulla schiuma EPS, con lo schermo rivolto in basso.
2. Fissare la base al supporto.
3. Sollevare l'anello della vite e ruotarlo in senso orario per fissare la base.
4. Rimuovere il coperchio del supporto.
5. Posizionare la cerniera del braccio del gruppo della base nel suo scomparto sul retro del monitor. Quindi utilizzare il cacciavite a L per fissarla con quattro viti.
6. Installare la copertura di supporto sul retro del monitor.



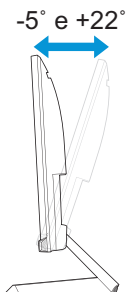
Dimensione della vite di base: M6 x 12mm.



Dimensione della vite del cardine: M4 x 10mm.

## 2.2 Regolazione del monitor

- Per una visione ottimale, si consiglia di guardare l'intero monitor, quindi regolare il monitor in base all'angolo di visione più comodo.
- Afferrare il supporto per impedire che il monitor cada quando si cambia l'inclinazione.
- L'angolo di regolazione consigliato è compreso tra  $+22^\circ$  e  $-5^\circ$ .



---

È normale che il monitor tremi leggermente mentre si regola l'angolo di visuale.

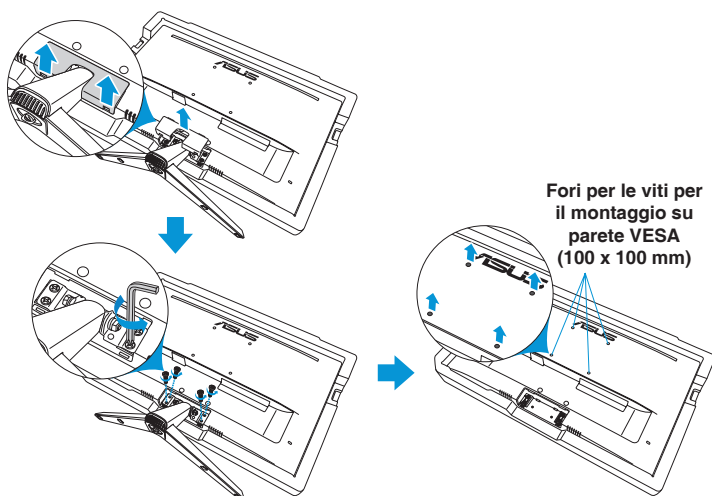
---

## 2.3 Staccare il braccio/la base (per supporto a parete VESA)

Il supporto/base staccabile di questo monitor è progettato in modo particolare per l'installazione su parete VESA.

Per staccare il supporto/base:

1. Scollegare i cavi di alimentazione e del segnale. Posizionare con attenzione il monitor sulla schiuma EPS, con lo schermo rivolto in basso.
2. Rimuovere il coperchio del supporto.
3. Utilizzare il cacciavite a L per rimuovere le quattro viti. Quindi rimuovere il gruppo della base.
4. Rimuovere le quattro imbottiture di gomma. Quindi allineare ed installare il supporto a parete sul retro del monitor.



- Si consiglia di coprire la superficie del tavolo con un panno morbido per evitare danni al monitor.
- Tenere la base mentre si rimuovono le viti.

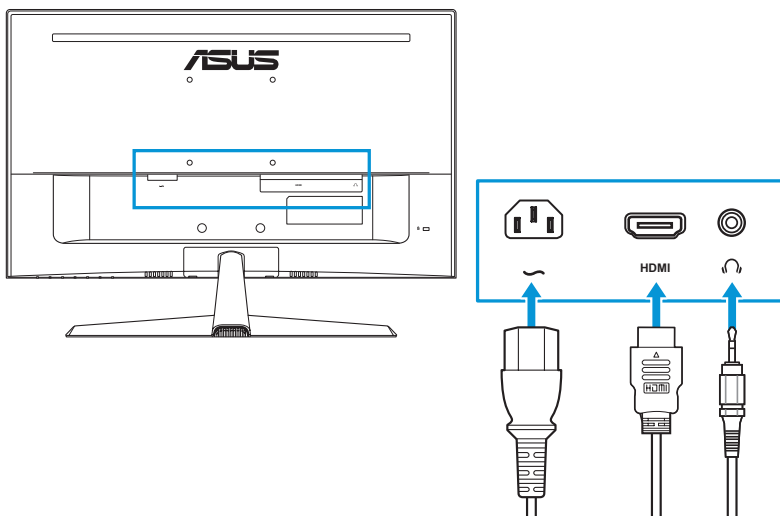


- Il kit di montaggio a parete VESA (100 x 100 mm) deve essere acquistato separatamente.
- Usare solo con supporti per installazione su parete omologati UL con l'appropriato rapporto peso/carico minimo di 22,7 kg (dimensioni della vite: M4 x 10 mm).



## 2.4 Collegamento dei cavi

Collegare i cavi attenendosi alle istruzioni che seguono:




- **Collegamento del cavo d'alimentazione:** Collegare una estremità del cavo d'alimentazione alla porta AC-IN del monitor e l'altra estremità alla presa di corrente.
- **Collegamento del cavo HDMI:**
  - a. Inserire una estremità del cavo HDMI alla porta HDMI del monitor.
  - b. Collegare l'altra estremità del cavo HDMI alla porta HDMI del computer.
- **Uso delle cuffie:** Collegare l'estremità con lo spinotto al connettore cuffie del monitor quando è fornito il segnale HDMI.



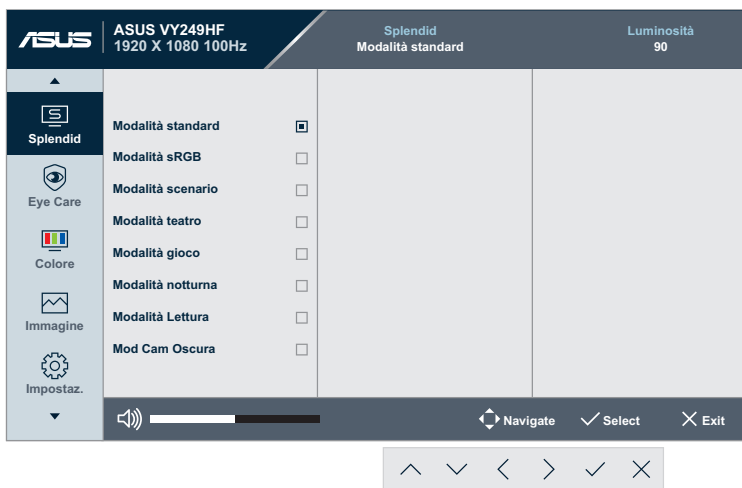
Se è necessario sostituire il cavo di alimentazione o i cavi di collegamento, contattare l'assistenza clienti ASUS.

## 2.5 Accensione del monitor

Premere il tasto di alimentazione . Vedere pagina 1-3 per le indicazioni sulla posizione del tasto. L'indicatore di alimentazione si illumina di colore bianco, indicando che il monitor è acceso.

## 3.1 Menu OSD (On-Screen Display)

### 3.1.1 Come effettuare la riconfigurazione

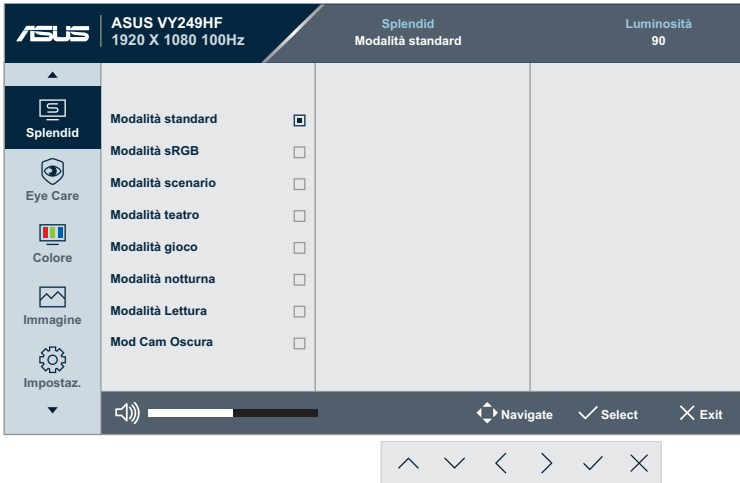


1. Premere qualsiasi tasto (tranne il tasto di alimentazione) per visualizzare il menu OSD.
2. Premere il tasto Menu  $\equiv$  per attivare il menu OSD.
3. Premere i tasti come indicato sullo schermo per passare tra le funzioni. Evidenziare la funzione desiderata e premere il tasto  $\checkmark$  per attivarla. Se la funzione selezionata è dotata di un menu secondario, premere di nuovo  $\wedge$  o  $\vee$  per navigare tra le funzioni del menu secondario. Evidenziare la funzione selezionata del menu secondario e premere  $\checkmark$  per attivarla.
4. Premere  $\wedge$  e  $\vee$  per modificare le impostazioni della funzione selezionata.
5. Per uscire e salvare il menu OSD, premere ripetutamente il tasto  $\times$  finché il menu OSD non scompare. Ripetere le istruzioni dei punti 1-4 per regolare altre funzioni.

## 3.1.2 Introduzione alle funzioni dell'OSD

### 1. Splendid

Questa funzione dispone di otto funzioni secondarie che possono essere selezionate in base alle preferenze personali.



- **Modalità standard:** La selezione più indicata per l'elaborazione di testi con Splendid Video Enhancement.



La modalità Standard soddisfa i requisiti Energy Star®.

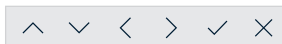
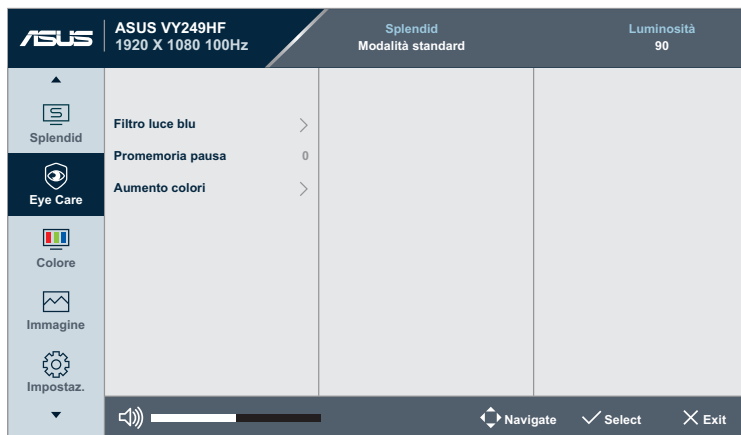
- **Modalità sRGB:** La selezione più indicata per la visione di foto e grafica dai PC.
- **Modalità scenario:** La selezione più indicata per la visualizzazione di foto con Splendid Video Enhancement.
- **Modalità teatro:** La selezione più indicata per la visione di film con Splendid Video Enhancement.
- **Modalità gioco:** La selezione più indicata per giocare con Splendid Video Enhancement.
- **Modalità notturna:** La selezione più indicata per giochi con scene scure o per guardare film con scene scure con Splendid Video Enhancement.
- **Modalità Lettura:** La selezione più indicata per la lettura di libri.
- **Mod Cam Oscura:** La selezione più indicata per un ambiente con luce debole.



- In Modalità standard, le seguenti funzioni non sono configurabili: Saturazione, Nitidezza, ASCR e Sinc. movimento.
- In modalità sRGB, le seguenti funzioni non sono configurabili: Luminosità, Contrasto, Saturazione, Temp. colore, Nitidezza, ASCR, Aumento colore e Sinc. movimento.
- In modalità Lettura, le seguenti funzioni non sono configurabili: Contrasto, Saturazione, Temp. colore, ASCR e Sinc. movimento.

## 2. Eye Care

In questa funzione, è possibile regolare le impostazioni per proteggere al meglio gli occhi.



- **Filtro luce blu:** In questa funzione, è possibile regolare il livello del filtro della luce blu da 0 al livello massimo.
  - **0:** Nessuna modifica.
  - **Massimo:** Maggiore è il livello, minore è la diffusione di luce blu. Quando si attiva Filtro luce blu, vengono automaticamente importate le impostazioni predefinite di Modalità standard. Oltre al livello massimo, la luminosità è configurabile dall'utente. Massimo è l'impostazione ottimizzata. È conforme alla certificazione TUV di luce blu bassa\*. La funzione Luminosità non è configurabile dall'utente.



\*Quando l'aumento del colore è nel valore predefinito (50).



---

Fare riferimento alle indicazioni di seguito per ridurre l'affaticamento degli occhi:

- Occorre prendersi delle pause e allontanarsi dal display durante le lunghe ore lavorative: Si consiglia di fare brevi pause (almeno 5 minuti) per ogni ora di lavoro continuativo al computer. Fare pause brevi e frequenti è più efficace di un'unica pausa di durata maggiore.
  - Per ridurre l'affaticamento e la secchezza degli occhi, gli utenti devono riposarli mettendo a fuoco periodicamente degli oggetti che sono distanti.
  - Questo esercizio con gli occhi consente di ridurre l'affaticamento. Ripetere spesso questi esercizi. Se l'affaticamento degli occhi persiste, rivolgersi al proprio medico. Esercizi per gli occhi: (1) Guardare verso l'alto e verso il basso ripetutamente (2) Ruotare lentamente gli occhi (3) Muovere gli occhi in diagonale.
  - La luce blu con elevata energia può provocare affaticamento degli occhi e degenerazione maculare senile (AMD). Filtro luce blu riduce il 70% (massimo) della luce blu nociva ed evitare la sindrome da visione al computer (CVS) quando l'utente regola la barra di Filtro luce blu al livello massimo.
- 

- **Promemoria pausa:** Questa funzione fornisce un promemoria di pausa in base alla durata impostata per l'orario di lavoro. Ad esempio, se si imposta un tempo di lavoro di 30 minuti, viene visualizzato un promemoria popup nell'angolo in alto a sinistra del monitor per 5 secondi allo scadere del tempo. Premere un tasto per far scomparire questo OSD di promemoria.



---

Quando si abilita questa funzione, le seguenti funzioni non sono disponibili: GamePlus e QuickFit.

---

- **Aumento colori:** La gamma di regolazione di aumento colori è tra 0 e 100.



---

Questa funzione non è disponibile in Modalità sRGB nel menu Splendid.

---

### 3. Colore

Configurare l'impostazione colore voluta usando questo menu.



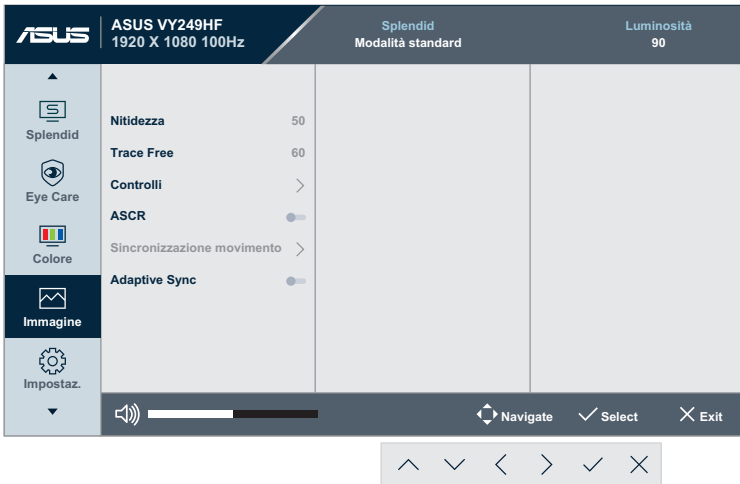
- **Luminosità:** La gamma di regolazione è tra 0 e 100.
- **Contrasto:** La gamma di regolazione è tra 0 e 100.
- **Saturazione:** La gamma di regolazione è tra 0 e 100.
- **Colore:** Contiene 4 modalità che includono **Freddo**, **Normale**, **Caldo** e **Modalità Utente**.



In Modalità Utente, i colori di R (rosso), V (verde) e B (blu) sono configurabili dall'utente; la gamma di regolazione è tra 0 e 100.

## 4. Immagine

Impostare le impostazioni relative all'immagine da questo menu.



- **Nitidezza:** La gamma di regolazione è tra 0 e 100.
- **Trace Free:** Regola il tempo di risposta del monitor.
- **Controlli:** Regola il rapporto proporzioni su **Schermo intero** o **1:1 Ratio**.
- **ASCR:** Attiva/disattiva la funzione ASCR (ASUS Smart Contrast Ratio).
- **Sincronizzazione movimento:** offre a una modalità più chiara durante la visualizzazione di immagini in movimento. Questa funzione è disponibile solo quando la frequenza di aggiornamento è 75Hz ~ 100Hz. Include due modalità: **Modalità normale** e **Modalità avanzata**, che offre diversi effetti.



- Quando questa funzione è abilitata, il sistema riduce automaticamente il livello di luminosità.
- Se si attiva Adaptive Sync, la funzione Sinc. movimento è disattivata.

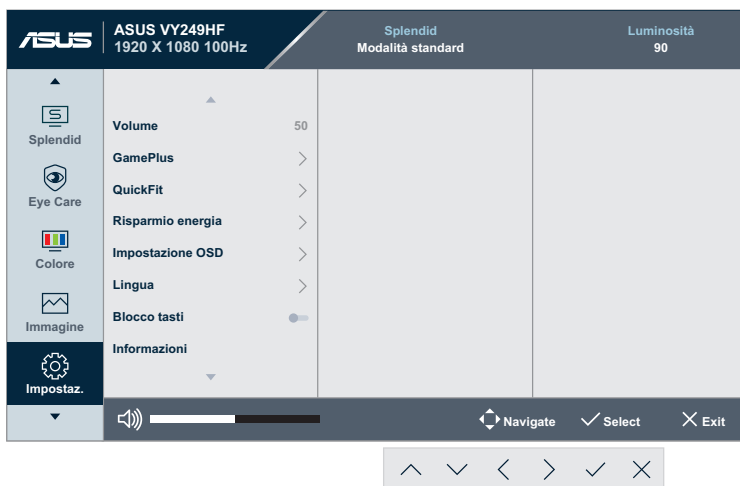
- **Adaptive Sync:** Consente ad una sorgente grafica compatibile Adaptive-Sync di regolare dinamicamente la frequenza di aggiornamento del display in base alle frequenze dei fotogrammi di contenuti tipici per ottenere un aggiornamento del display ad efficienza energetica, virtualmente fluido e a bassa latenza.



- Questa funzione non è disponibile quando si abilita Sinc. movimento.

## 5. Impostaz.

Consente di regolare il sistema.



- **Volume:** Regola il livello del volume.
- **GamePlus:** La funzione GamePlus fornisce uno strumento e crea un ambiente di gioco migliore per gli utenti quando giocano a tipi diversi di gioco.
  - **Mirino:** La sovrapposizione mirino con diverse opzioni di mirino consente di scegliere quella più adatta al gioco a cui si sta giocando.
  - **Timer:** È possibile posizionare il timer nell'angolo in alto a sinistra del display in modo da tenere traccia del tempo di gioco.
  - **Contatore FPS:** Il contatore di FPS (frame al secondo) consente di sapere la modalità di esecuzione del gioco.
  - **Allineamento schermo:** Allineamento schermo visualizza le linee di allineamento su 4 lati dello schermo, un metodo semplice e pratico per allineare perfettamente vari monitor.
- **QuickFit:** È possibile visualizzare un'anteprima del layout del documento o della foto direttamente sullo schermo senza stampare copie di prova

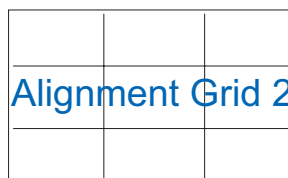


- **Allineamento:** Facilita ai progettisti ed agli utenti di organizzare i contenuti ed il layout su una pagina, e ad ottenere un aspetto coerente.

**Griglia di allineamento 1**

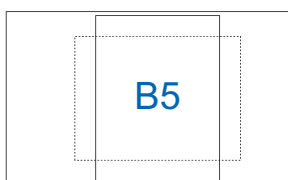


**Griglia di allineamento 2**

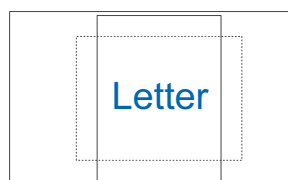


- **Dimensioni foglio:** È possibile visualizzare i documenti a dimensioni reali sullo schermo.

**B5**

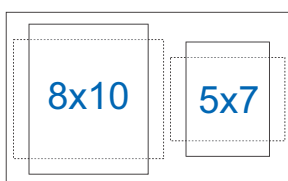


**Letter**

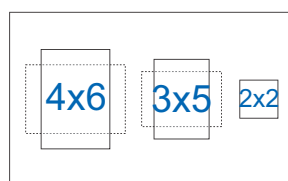


- **Foto:** Le varie dimensioni foto visualizzate permettono ai fotografi ed agli utenti di visualizzare e modificare in modo accurato le foto a dimensioni reali sullo schermo.


**Foto 8x10, 5x7**



**Foto 4x6, 3x5, 2x2**



- **Risparmio energia:** Riduce il consumo energetico. L'impostazione predefinita è **Livello profondo**. Quando si seleziona **Livello profondo**, il valore di luminosità massimo è fisso e modalità Splendid è fisso su **Modalità standard**.
- **Impostazione OSD:**
  - **Tempo attesa OSD:** Regola il timeout OSD da 10 a 120 secondi.
  - **DDC/CI:** Abilita o disabilita la funzione DDC/CI.
  - **Trasparenza:** Regola lo sfondo del menu OSD da opaco a trasparente.

- **Lingua:** Sono disponibile 23 lingue da selezionare, tra cui inglese, francese, tedesco, spagnolo, italiano, olandese, russo, polacco, ceco, croato, ungherese, rumeno, portoghese, turco, cinese semplificato, cinese tradizionale, giapponese, coreano, persiano, thailandese, indonesiano, ucraino e vietnamita.
- **Blocco tasti:** Permette di disabilitare tutti i tasti funzione. Premere il tasto  Menu per oltre 5 secondi per annullare la funzione di blocco tasti.
- **Informazioni:** Mostra le informazioni del monitor.
- **Indicatore alimentazione:** Consente di accendere/spegnere l'indicatore LED d'alimentazione.
- **Blocco tasto accensione:** Consente di abilitare o disabilitare il tasto di alimentazione.
- **Regola Tutto:** "Sì" consente di ripristinare le impostazioni predefinite.

## 6. Collegamento

Definisce le funzioni dei tasti Collegamento 1 e 2.



- **Collegamento 1/Collegamento 2:** Seleziona una funzione dei tasti Collegamento 1 e 2.



Quando si seleziona o attiva una determinata funzione, il tasto di scelta rapida potrebbe non essere supportato. Opzioni funzione disponibili per il tasto di scelta rapida: Filtro luce blu, Splendid, Luminosità, Contrasto, Colore, Volume, GamePlus, Promemoria pausa e Aumento colori.

## 3.2 Specifiche

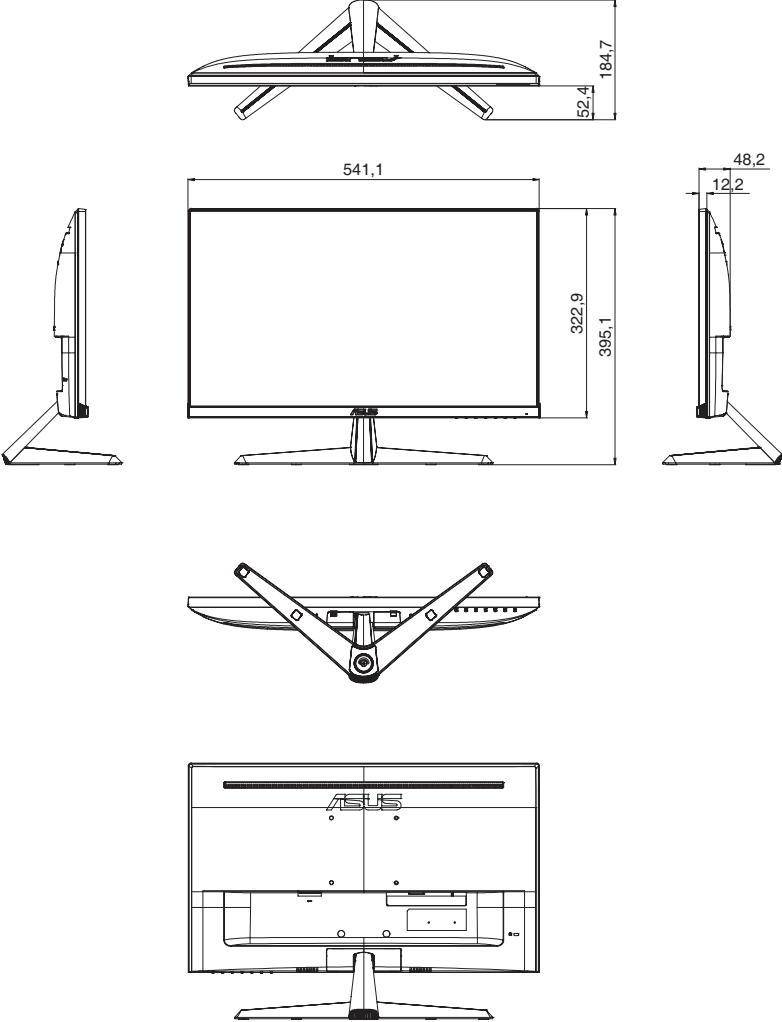
Modello	VY249HF/VY249HF-W
Tipo di pannello	LCD TFT
Dimensioni schermo	Widescreen 23,8" W (16:9, 60,47 cm)
Risoluzione max.	1920 x 1080
Dimensioni pixel	0,2745 mm (O) x 0,2745 mm (V)
Luminosità (tipico)	250 cd/m <sup>2</sup>
Rapporto di contrasto (tipico)	1300:1
Rapporto contrasto (massimo)	100.000.000:1 (con funzione ASCR attiva)
Angolo di visione (O/V) (CR>10)	178°(V); 178°(O)
Colori dello schermo	16,7 milioni di colori (6 bit + A-FRC (Frame Rate Control))
Tempo di risposta	1 ms MPRT, 5 ms GTG
Selezione della temperatura colore	4 temperature colore
Ingresso segnale	HDMI v1.4 x 1
Connettore cuffie	Sì
Ingresso audio	No
Altoparlante (integrato)	No
Porta USB 3.2 Gen1	No
Colore	Nero/Bianco
LED alimentazione	Bianco (acceso) / Ambra (standby)
Inclinazione	+22° ~ -5°
Supporto a parete VESA	100 x 100 mm
Dispositivo di sicurezza Kensington	Sì
Tensione nominale	AC: 100 ~ 240 V a 50/60 Hz
Consumo energetico	Accensione: 17 W**, Standby: <0,5 W, Spegnimento: <0,3 W
Temperatura (operativa)	0 ~ 40°C
Temperatura (non operativa)	-20°C ~ 60°C
Dimensioni (L x A x P) senza supporto	541 x 323 x 48 mm
Dimensioni (L x A x P) con supporto	541 x 393 x 185 mm 603 x 392 x 130 mm (confezione)
Peso (stimato)	3,4 kg (netto); 2,9 kg (senza supporto); 4,6 (lordo)

Modello	VY249HF/VY249HF-W
Multilingua	<b>Lingua:</b> Sono disponibile 23 lingue da selezionare, tra cui inglese, francese, tedesco, spagnolo, italiano, olandese, russo, polacco, ceco, croato, ungherese, rumeno, portoghese, turco, cinese semplificato, cinese tradizionale, giapponese, coreano, persiano, thailandese, indonesiano, ucraino e vietnamita.
Accessori	Cavo d'alimentazione, Guida rapida, Scheda della garanzia, 4 viti, cavo HDMI, cacciavite a L (opzionale)
Conformità e standard	CTUVS, FCC, ICES-3, EPEAT silver (VY249HF only), CB, CE, ErP, EU Energy label, WEEE, ISO 9241-307, UkrSEPRO, Ukraine Energy, CU,CCC, China Energy Label, CECP, BSMI, RCM, MEPS, VCCI, PSE, PC Recycle, J-MOSS, KC, KCC, KMEPS, VN MEPS, Energy Star 8.0, TCO 9.0, CEC, HDMI, WHQL Windows 10/11, TUV Flicker free, TUV Low Blue Light


\*Le specifiche sono soggette a modifica senza preavviso.

\*\*Misurazione della luminosità dello schermo di 200 nit senza connessione audio/USB/Lettore di schede.

### 3.3 Dimensioni del prodotto



## 3.4 Risoluzione dei problemi (FAQ)

Problema	Possibile soluzione
Il LED di alimentazione non è attivo	<ul style="list-style-type: none"><li>• Premere il tasto  per controllare se il monitor è acceso.</li><li>• Controllare se l'adattatore di corrente ed il cavo d'alimentazione sono collegati in modo appropriato al monitor ed alla presa di corrente.</li><li>• Controllare la funzione <b>Indicatore alimentazione</b> nel menu principale OSD. Selezionare "ATTIVO" per attivare il LED d'alimentazione.</li></ul>
Il LED di alimentazione si accende in giallo e non appare alcuna immagine sullo schermo	<ul style="list-style-type: none"><li>• Controllare che il monitor ed il computer siano accesi.</li><li>• Assicurarsi che il cavo del segnale sia collegato correttamente al monitor e al computer.</li><li>• Ispezionare il cavo del segnale e assicurarsi che nessuno dei piedini sia piegato.</li><li>• Collegare il computer con un altro monitor per controllare che il computer funzioni correttamente.</li></ul>
Immagine su schermo troppo chiara o scura	<ul style="list-style-type: none"><li>• Regolare le impostazioni di <b>Contrasto</b> e <b>Luminosità</b> utilizzando il menu OSD.</li></ul>
L'immagine sullo schermo sobbalza o nell'immagine è presente una forma d'onda	<ul style="list-style-type: none"><li>• Assicurarsi che il cavo del segnale sia collegato correttamente al monitor e al computer.</li><li>• Spostare i dispositivi elettrici che potrebbero causare interferenze elettriche.</li></ul>
L'immagine sullo schermo presenta difetti di colore (il bianco non sembra bianco)	<ul style="list-style-type: none"><li>• Ispezionare il cavo del segnale e assicurarsi che nessuno dei piedini sia piegato.</li><li>• Eseguire il <b>Ripristino</b> utilizzando il menu OSD.</li><li>• Selezionare la temperatura colore appropriata (<b>Colore</b>) utilizzando il menu OSD.</li></ul>
Nessun audio o audio basso	<ul style="list-style-type: none"><li>• Regolare le impostazioni del volume del monitor o del computer.</li><li>• Assicurarsi che il driver della scheda audio del computer sia correttamente installato e attivato.</li></ul>

### 3.5 Modalità operative supportate per segnale HDMI

Frequenza risoluzione	Frequenza orizzontale (kHz)	Frequenza verticale (Hz)	DCLK (MHz)
640x480@60Hz	31,46	59,94	25,17
640x480@67Hz	35,00	67,00	30,24
640x480@72Hz	37,86	72,80	31,50
640x480@75Hz	37,50	75,00	31,50
720x400@70Hz	31,46	70,16	28,35
800x600@56Hz	35,15	56,25	36,00
800x600@60Hz	37,87	60,31	40,00
800x600@72Hz	48,07	72,18	50,00
800x600@75Hz	46,87	75,00	49,50
1024x768@60Hz	48,36	60,00	65,00
1024x768@70Hz	56,47	70,06	75,00
1024x768@75Hz	60,02	75,02	78,75
1152x864@75Hz	67,50	75,00	108,00
1280x720@60Hz (RB)	44,77	59,85	74,50
1280x720@60Hz	45,00	60,00	74,25
1280x800@60Hz	49,70	59,81	83,50
1280x960@60Hz	60,00	60,00	108,00
1280x1024@60Hz	63,98	60,00	108,00
1280x1024@75Hz	79,97	75,02	135,00
1440x900@60Hz (CVT RB)	55,46	59,90	88,75
1440x900@60Hz	55,93	59,88	106,50
1680x1050@60Hz (CVT RB)	64,67	59,88	119,00
1680x1050@60Hz	65,29	59,95	146,25
1920x1080@50Hz	56,25	50,00	148,50
1920x1080@60Hz	67,50	60,00	148,50
1920x1080@75Hz	83,89	74,97	174,50
1920x1080@100Hz	110,00	100,00	228,80

\* Le modalità non elencate nella precedente tabella potrebbero non essere supportate. Si raccomanda di scegliere una modalità elencata nella precedente tabella per ottenere la risoluzione ottimale.